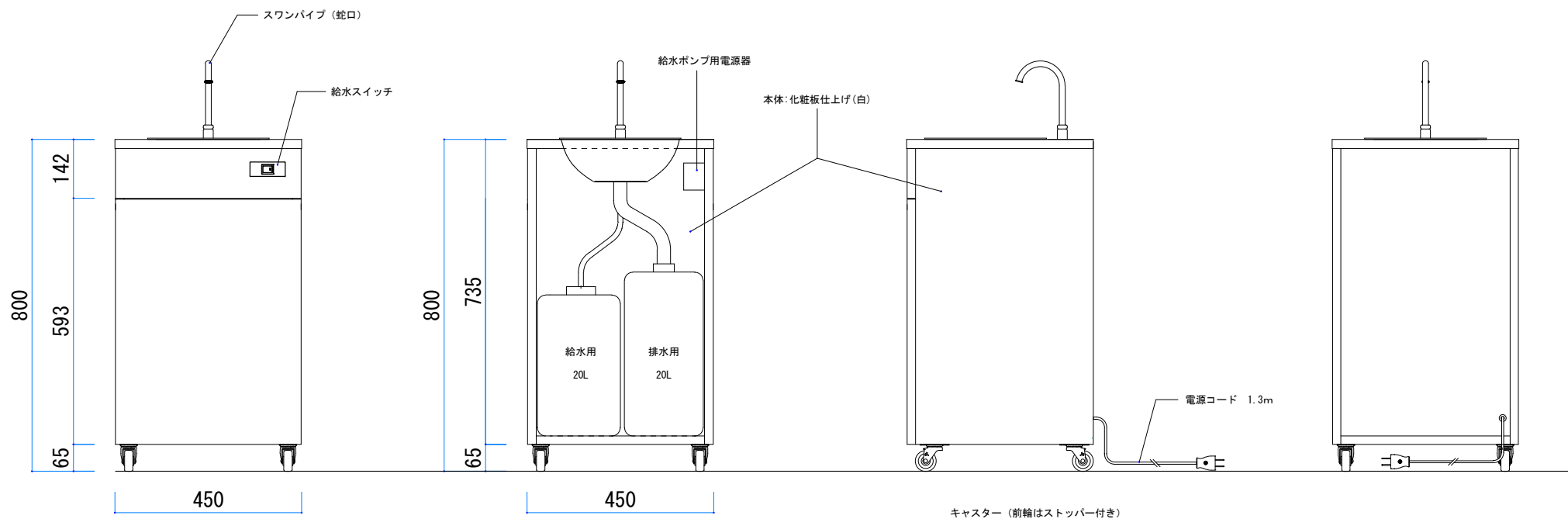
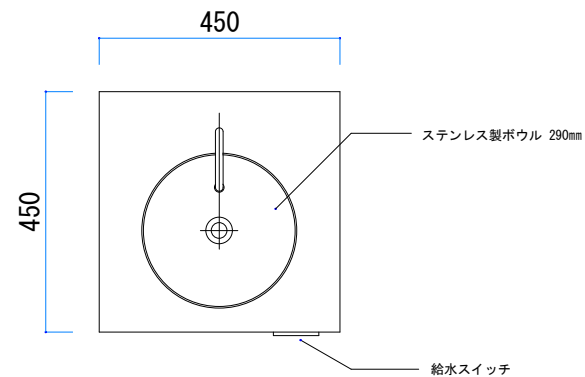


平面図



正面図

正面断面図

側面図

背面図